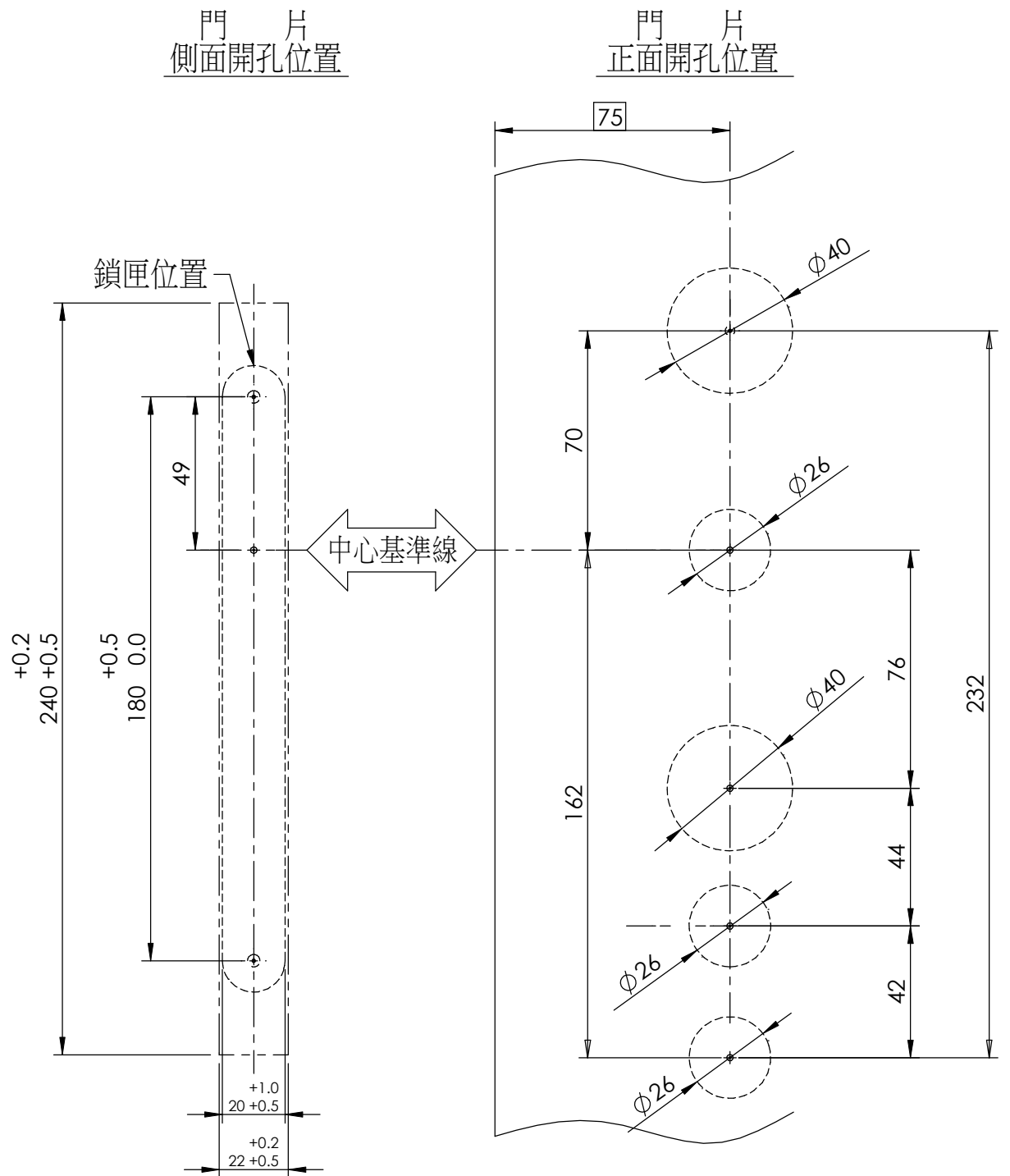
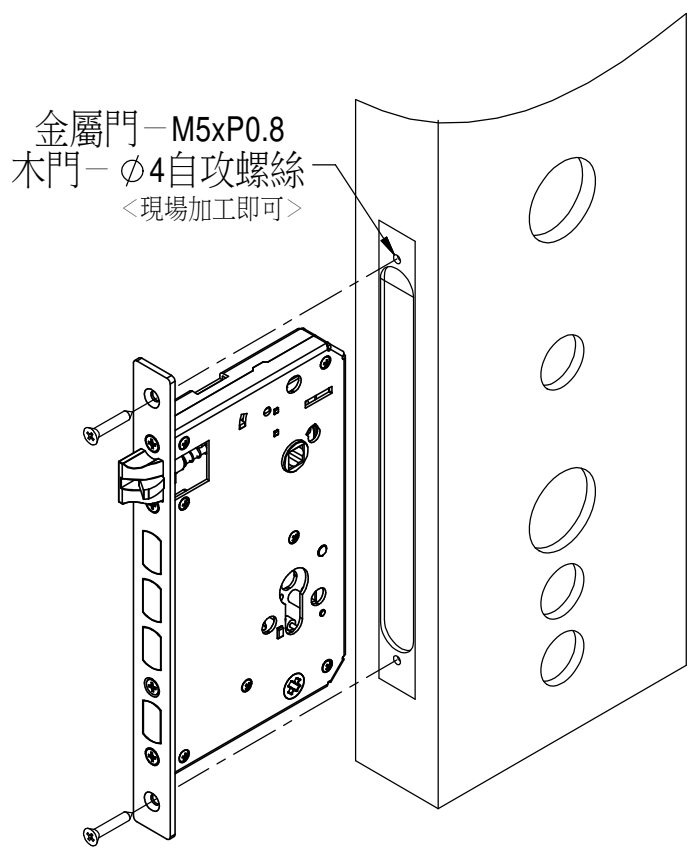
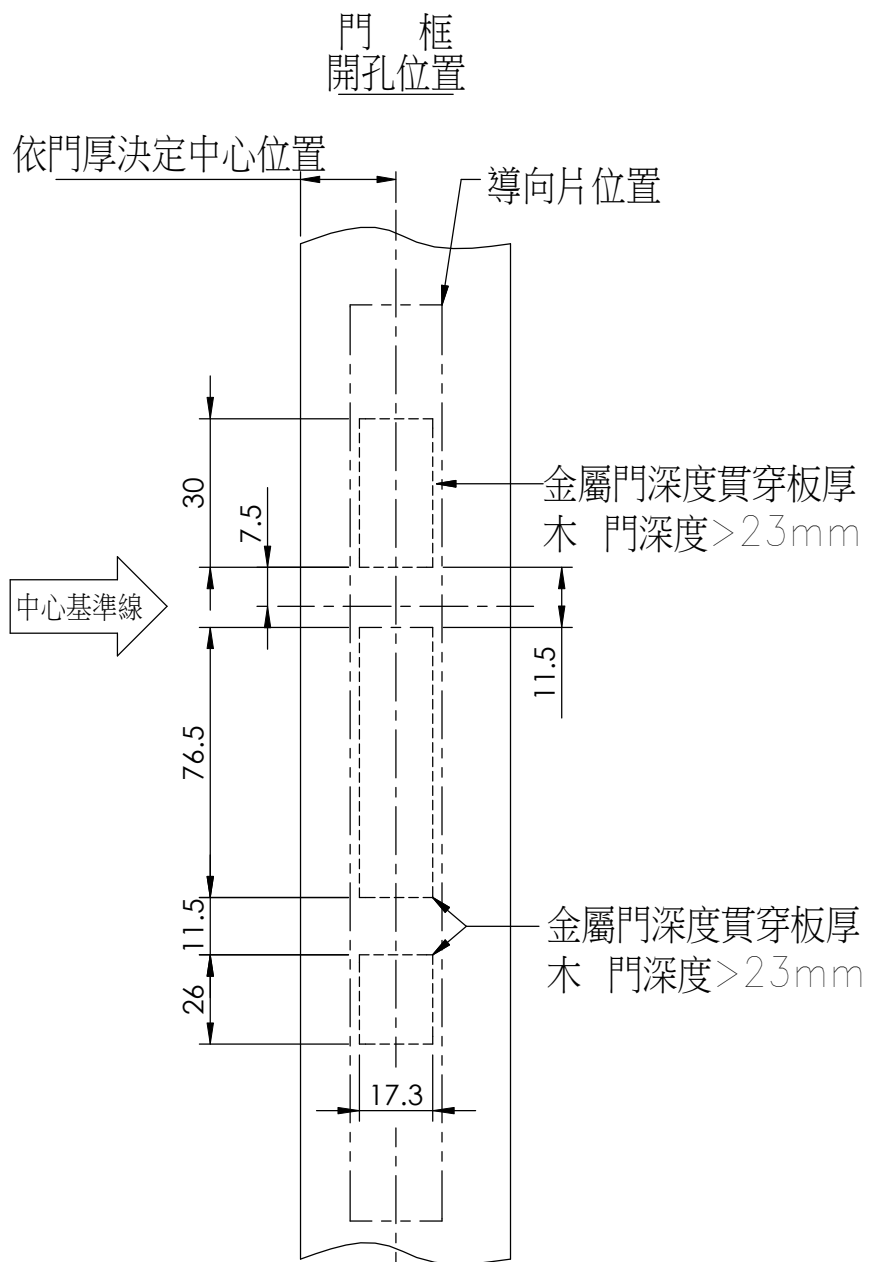
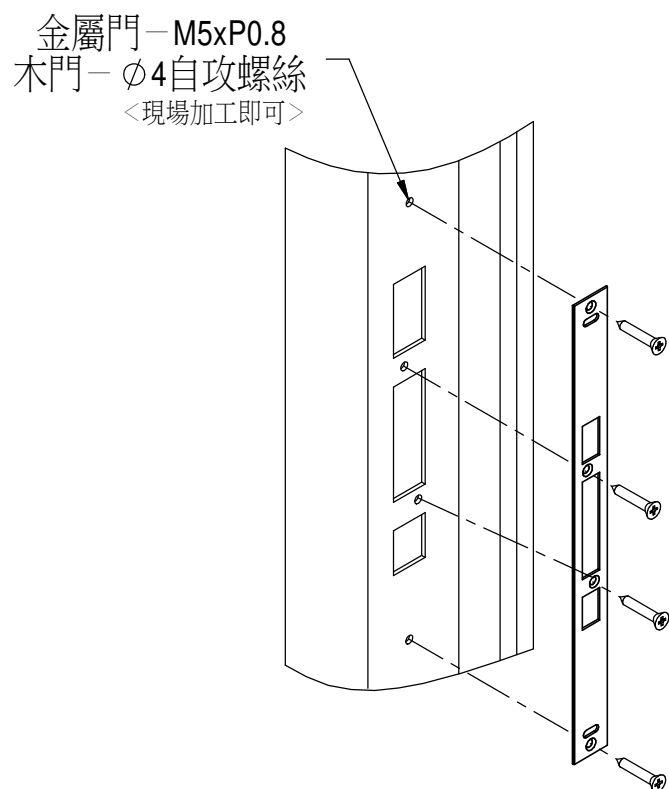


鎖匣開孔說明<7568鎖匣安裝用>			
Lock body cutting explanation			
圖號/Drawing No.	LH000060		
適用/Type.	Z7568	比例/Scale.	-
核准/APP.		單位/Unit.	mm
日期/Date.	2021.04.26	版次/Ver.	1.0

## A. 鎖匣組裝示意



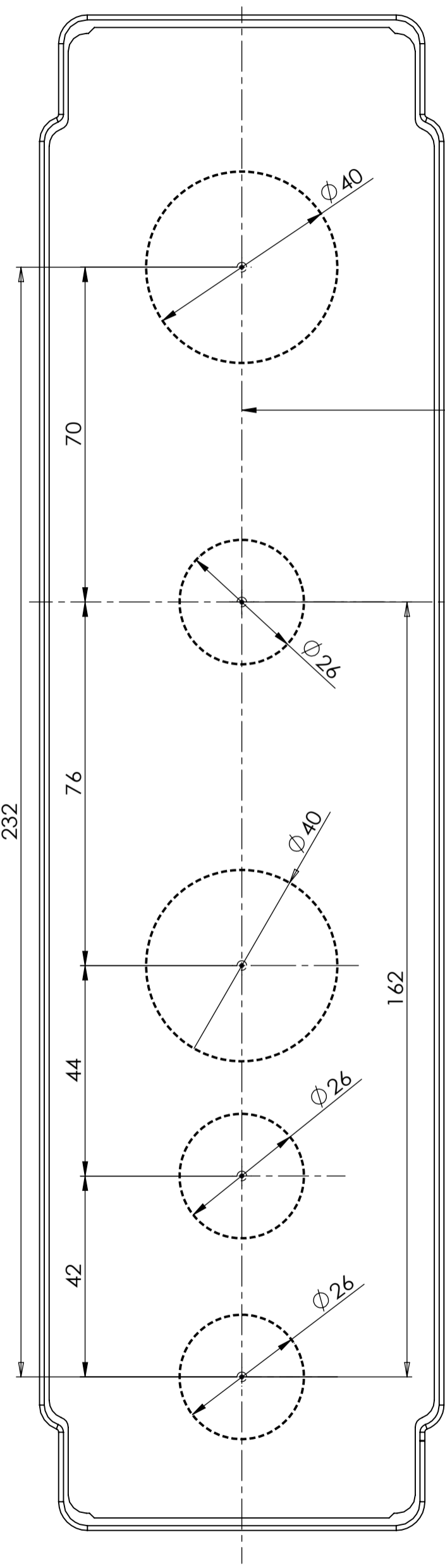
## B. 導向片組裝示意



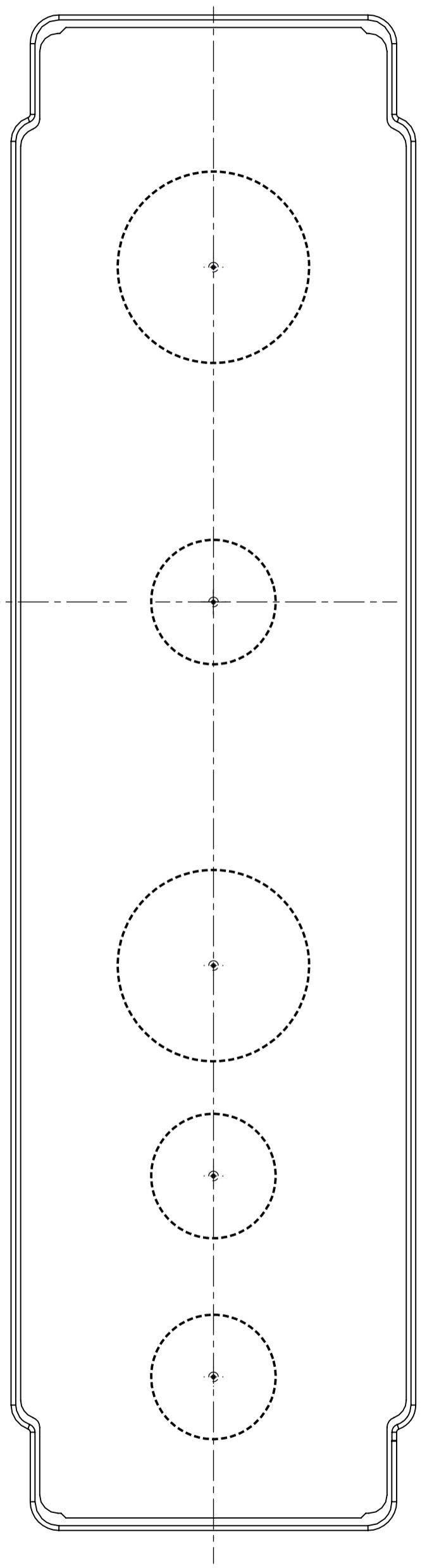
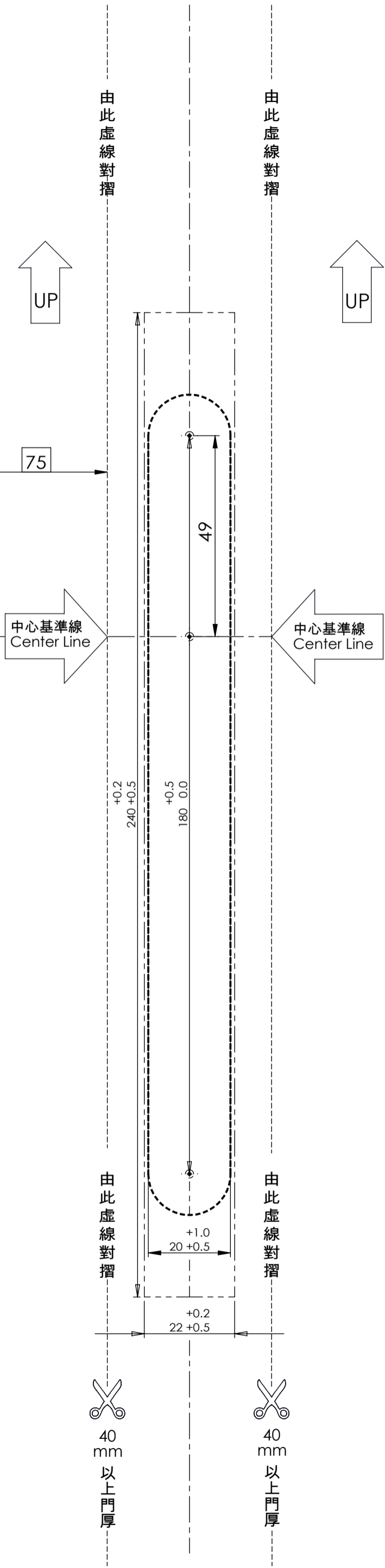
門片開孔圖 <75鎖匣安裝用>  
Door cutting drawing

圖號 / Drawing No.	LH000061		
適用 / Type.	Z7568	比例 / Scale.	1 : 1
核准 / APP.		單位 / Unit.	mm
日期 / Date.	2021.04.26	版次 / Ver.	1.0

<列印請設定>  
1 : 1



後本體  
(Back body)



前本體  
(Front body)

# 門框開孔圖〈導向片安裝用〉

Doorframe cutting drawing

圖號 / Drawing No.	LH000051		
適用 / Type.	Z6068.Z7068.Z7568	比例 / Scale.	1 : 1
核准 / APP.		單位 / Unit.	mm
日期 / Date.	2019.08.15	版次 / Ver.	2.1

〈列印請設定〉  
1 : 1

