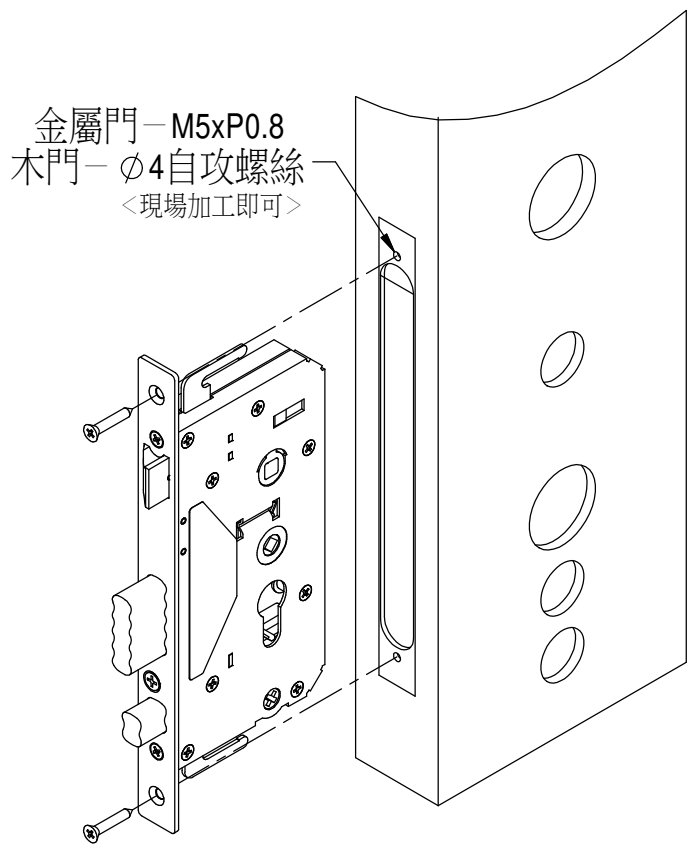


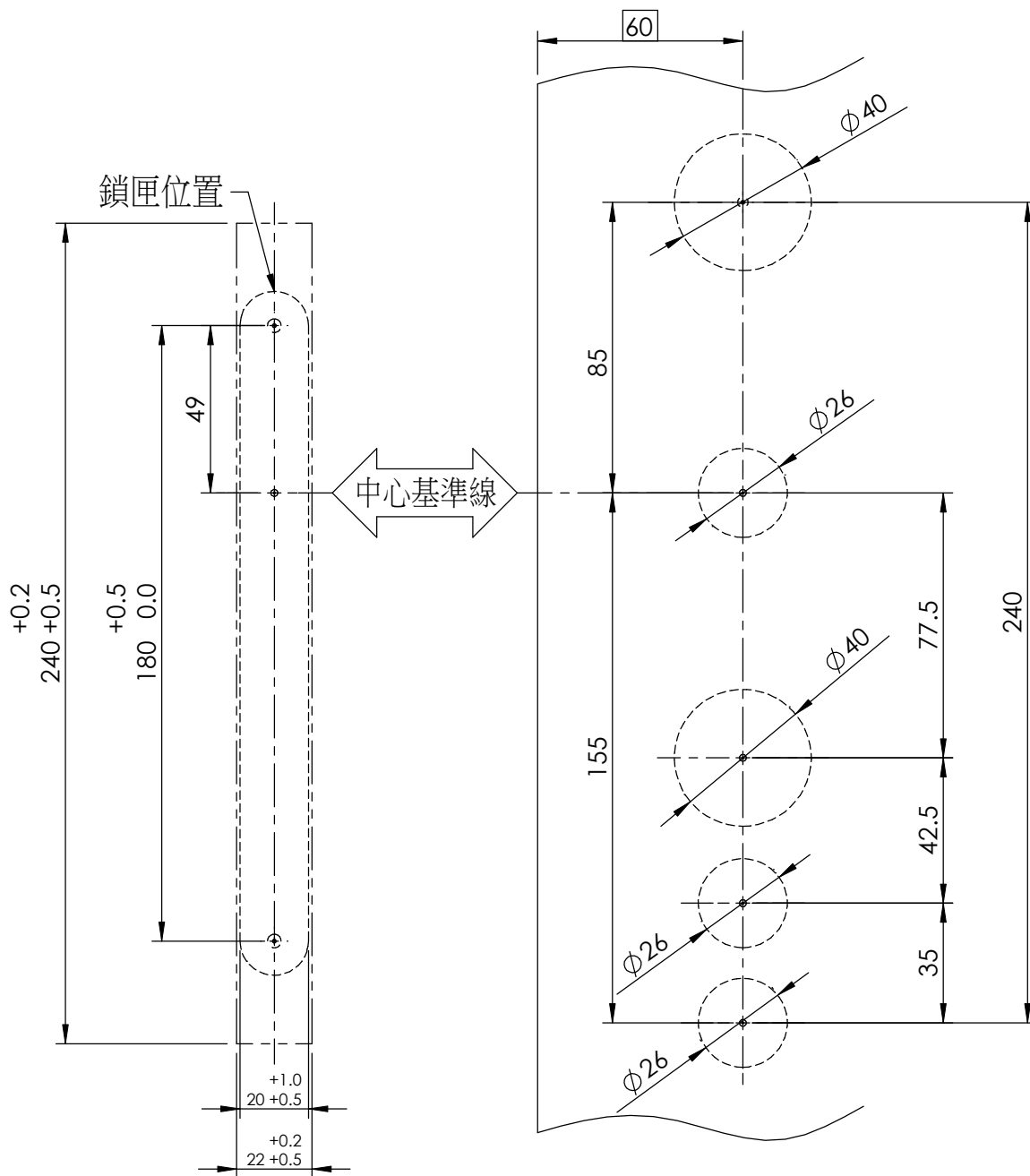
鎖匣開孔說明<60鎖匣安裝用>			
Lock body cutting explanation			
圖號/Drawing No.	00000010		
適用/Type.	Z6068	比例/Scale.	-
核准/APP.		單位/Unit.	mm
日期/Date.		版次/Ver.	1.1

A. 鎖匣組裝示意

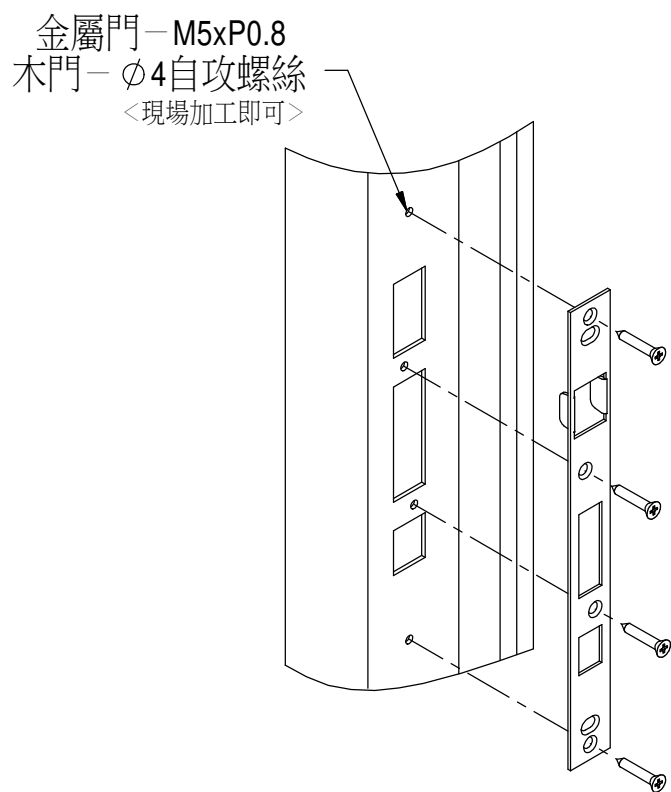


門片
側面開孔位置

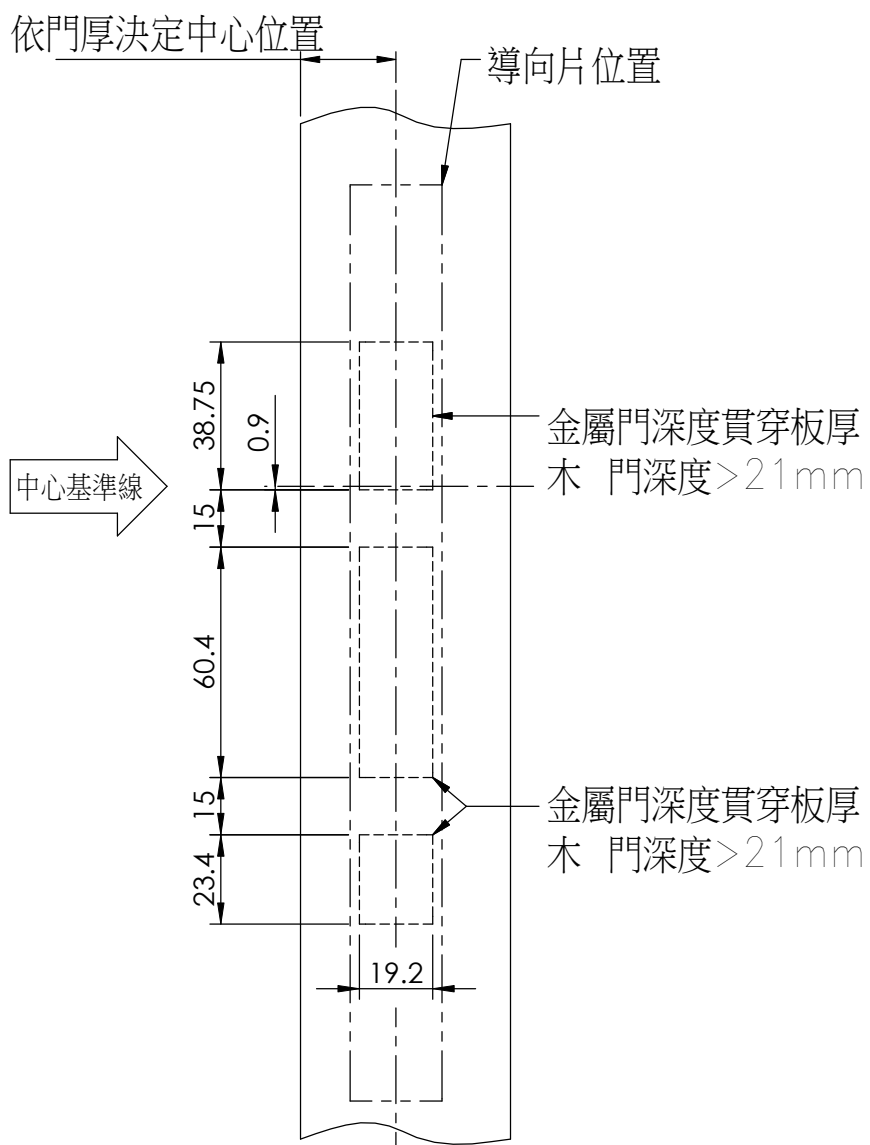
門片
正面開孔位置



B. 導向片組裝示意



門框
開孔位置

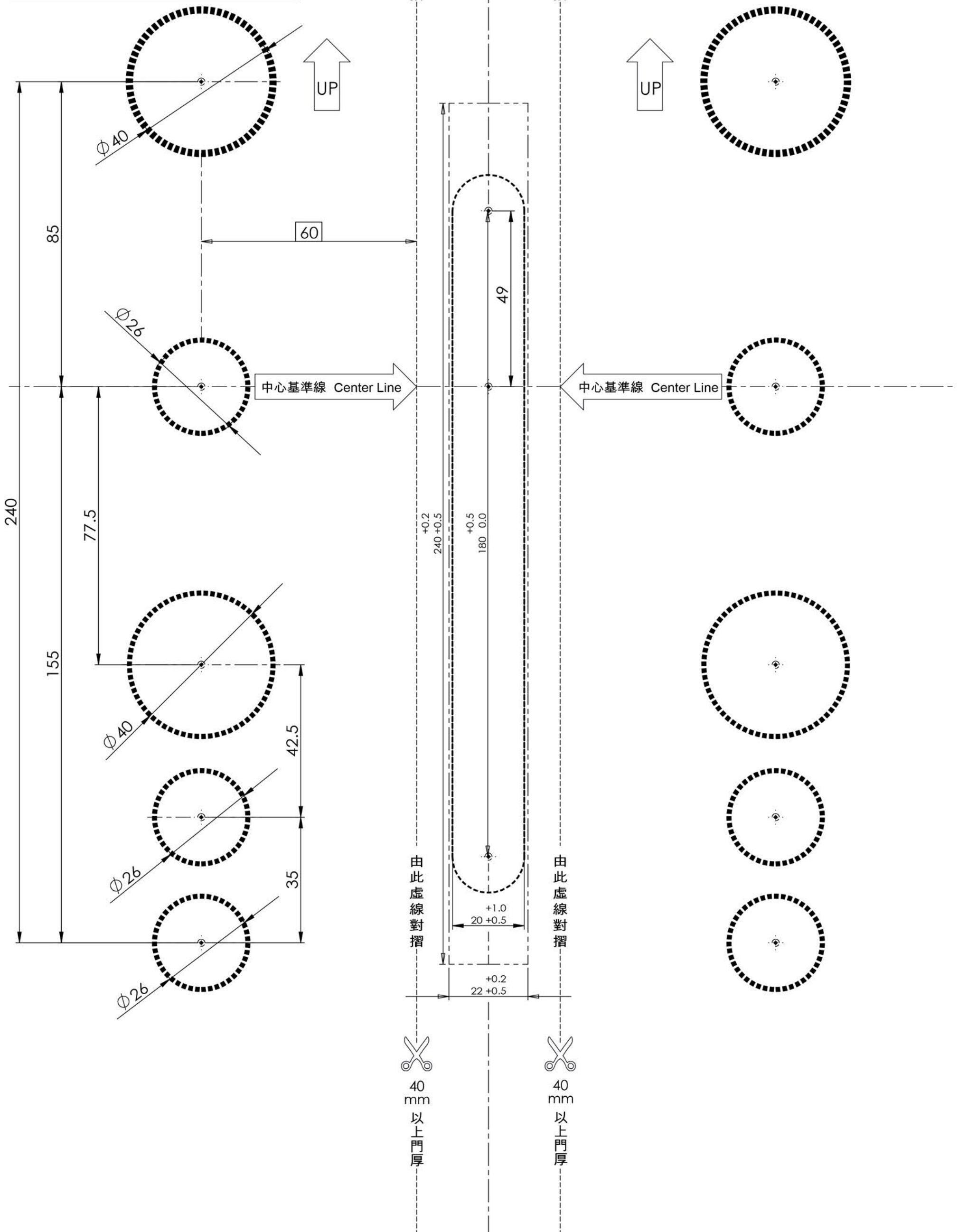


門片開孔圖 <60鎖匣安裝用>

Door cutting drawing

圖號 / Drawing No.	00000030		
適用 / Type.	Z6068	比例 / Scale.	-
核准 / APP.		單位 / Unit.	mm
日期 / Date.		版次 / Ver.	1.1

<列印請設定>
1:1



門框開孔圖<導向片安裝用>
Doorframe cutting drawing

圖 號/Drawing No.	00000050		
適用/Type.	Z6068, Z7068	比例/Scale.	-
核准/APP.		單位/Unit.	mm
日期/Date.		版次/Ver.	1.1

<列印請設定>
1:1

