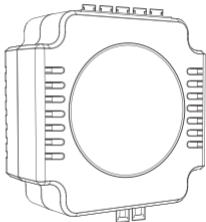


產品使用說明書
User Manual

型號 LWWT01

品名 有線-無線轉接器-IN



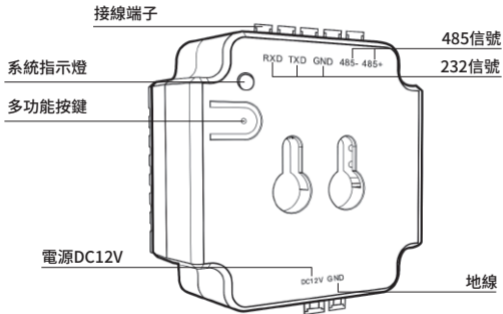
產品說明書

- 使用前請閱讀產品使用說明書，確保正確地、安全地使用。
- 本產品為立晟金屬企業股份有限公司（以下簡稱“我司”）出品的智慧家居核心產品。本產品需要與智慧家居相應APP用戶端同步使用，並須使用本產品自帶的配件，如您未正確地安裝及使用本產品而造成的損失，我司將不承擔任何責任。
- 我司隨時可能對本說明書中的產品資訊進行更新，恕不另行通知。請您及時關注我司資訊，並下載最新版的APP用戶端。
- 未經我司的明確書面許可，任何個人及企業不得複製本說明書的全部或部分內容，不得使用我司註冊商標。對非法使用我司商標的行為，我司將依法追究行為人及企業法律責任。
- 歡迎您登錄官網www.lavo.tw，瞭解更多智慧家居產品資訊。

基本功能

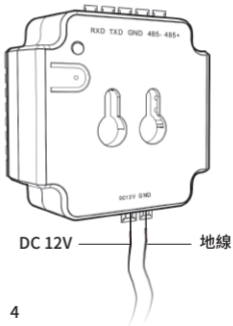
- 支援ZigBee/SmartRoom協議
- 體積小巧，節省空間
- 全新外觀設計，更貼近家居生活
- 結構簡單，使用方便。

功能圖示



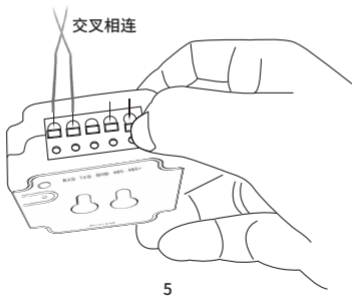
安裝步驟

1.按圖示，接入電源；



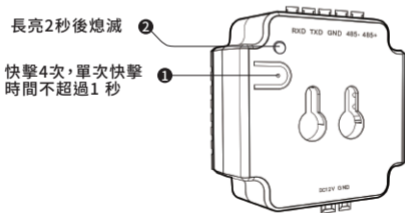
安裝步驟

2. 按住接線端子，將線接入相應輸入接點與公共端，鬆開接線端子，即可安裝成功。



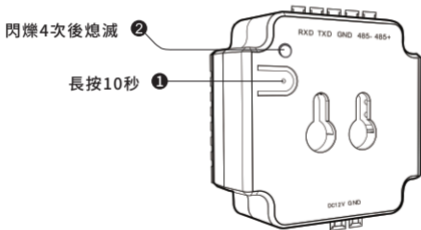
聯網設置

1. 設置前，請確認無線網關(需另外購買) ZigBee網路正常工作。
同時，請確認本產品處於通電狀態，且處於無線網關的有效通訊距離內。
備註：具體細節，請參閱無線網關說明書。
2. 快擊【多功能按鍵】4次，申請加入ZigBee網路，搜索網路中，【系統指示燈】閃爍，成功加入ZigBee網路後，【系統指示燈】長亮2秒後熄滅。



聯網設置

3.長按【多功能按鍵】10秒後，恢復為出廠設置，同時退出ZigBee網路。



如何使用

1. 通過ZigBee協議，將有線傳輸訊號轉換成無線輸出訊號，提供給其他設備使用，起到溝通橋樑作用。
2. 通過手機APP，遠端無線遙控操作，更加方便快捷。



軟體下載



APP圖示
Lavo智慧家居

安裝APP，下載方式：

- iOS系統請搜尋lavo智慧家居，下載最新版本▶
- 安卓系統請至官網 / 技術頁面下載APK，官網▶
www.lavo.tw



- 溫馨提示：初次使用時，請先安裝APP並註冊，並仔細閱讀產品說明書；請時常關注我司資訊，以便及時更新。

規格參數

型號	品名	規格	
LWWT01	有線 - 無線轉接器 -IN Wired-Wireless Translator	Input Type	
通訊方式	IEEE 802.15.4 (ZigBee)	工作溫度	-10° C
通信距離	100m 可視條件下	工作濕度	12V DC
接口	串口	淨重 (g)	34g
配置	232/485 有源 / 無源		



立晟金屬企業股份有限公司



www.lavo.tw

集團總部

彰化市福東街66巷1號 I/T 事業部

TEL : 04-7322121#242

FAX : 04-7322218

E-mail : info@lavo.tw