

LCM GROUP 立晟集團總部
地址:台灣彰化市福山里福東街66巷1號
電話: +886-4-732-2121
傳真: +886-4-732-3840
E-mail: info@lavo.tw
http: //www.lavo.tw

LCM GROUP
Address: No. 1 Lane 66, Fu Tong Street, Fu Shan Li, Changhua, Taiwan
Tel: +886-4-732-2121
Fax: +886-4-732-3840
E-mail: info@lavo.tw
http: //www.lavo.tw

宏洋金屬(昆山)有限公司
地址:江蘇省昆山市千燈鎮宏洋路88號
電話:+86-512-57478688
傳真:+86-512-57478788
E-mail: service@lavo.cn
http: //www.lavo.cn
A/S: 400-828-3211

HONG YOUNG METALLIC (KUNSHAN)CO.,LTD
Address: No. 88 ,Hong Young Road, Qiandeng Town,
Kunshan City, Jianguo China
Tel: +86-512-57478688
Fax:+86-512-57478788
E-mail: service@lavo.cn
http://www.lavo.cn
A/S: 400-828-3211

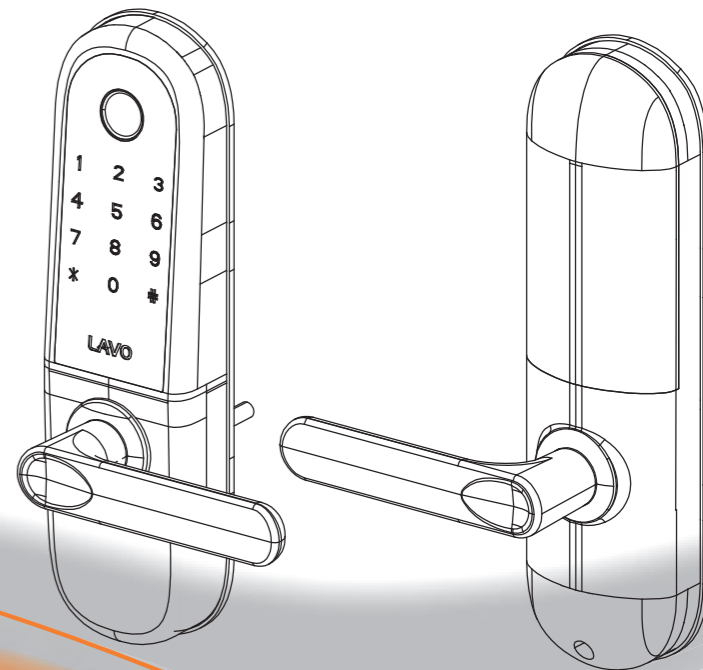


LAVO台灣官網

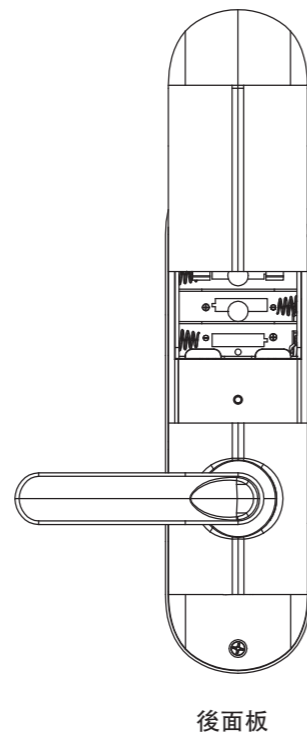
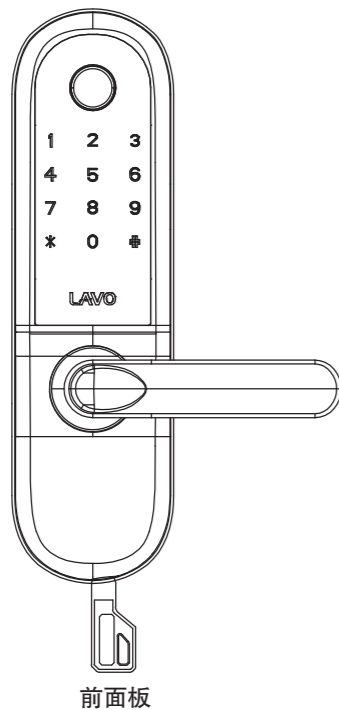
LAVO 智慧門鎖
Smart Lock

L629

智慧鎖操作說明書



01 外形圖



02 技術參數

類別	詳細技術參數	備註
指紋容量	100枚 (2枚管理員指紋, 98枚普通用戶指紋)	不同的指紋傳感器會有差異
密碼容量	30組 (1組管理員密碼, 29組普通用戶密碼)	
IC卡容量	30組	
IC卡類型	M1卡	
工作電壓	4.5V ~ 6.6 V	4節鹼性電池, 標準電壓6V
備用電源電壓	USB Type-C接口 供電: DC 5V	移動電源或5V電源供電器
誤判率(FRR)	≤1%	不同的指紋傳感器會有差異
錯判率(FAR)	≤0.0001%	不同的指紋傳感器會有差異
密碼鍵盤	電容式觸摸鍵盤	
按鍵數量	12位按鍵 (0~9, *, #)	

03 功能簡介

- 1.採用高品質半導體指紋傳感器，指紋信息智能更新功能，有效提升用戶使用體驗。
- 2.12個高靈敏度觸摸按鍵，支持保密虛位功能。
- 3.支持M1格式的感應卡。
- 4.支持微信小程序遠程密碼開門。
- 5.具有人聲語音提示導引。
- 6.4節AA鹼性電池供電。
- 7.緊急外接電源接口（USB Type-C接口）。
- 8.系統鎖定(錯誤5次，鎖定1分鐘)
- 9.電量不足提醒功能。
- 10.用戶容量：指紋100枚，密碼30組，感應卡30組。

04 規格參數

名稱	規格	備註
室外（前面板）	24(W)×14(H)×25(D)	電壓： DC6V 溫度： -20°C—+70°C 濕度： 10%—95%RH
室內（後面板）	24(W)×14(H)×25(D)	
把手	鋅合金鑄件（前、後把手）	符合人體工學設計
其它	緊急鑰匙 2 把	指紋容量 100 枚 IC卡容量 30 張 密碼容量 30 組
重量	1.9kg	
觸摸密碼按鍵	12 個	強化玻璃觸控式螢幕
電源	4 節 1.5VAA 型鹼性電池	電池壽命 6-12 個月 峰值電流： <120mA ， 待機電流 <45uA-85uA （根據電池性能，使用次數會有所差別）
鎖芯	雙排原子超 B 級銅鎖芯/ AB 鎖芯	產品材質：銅、鍍鎳

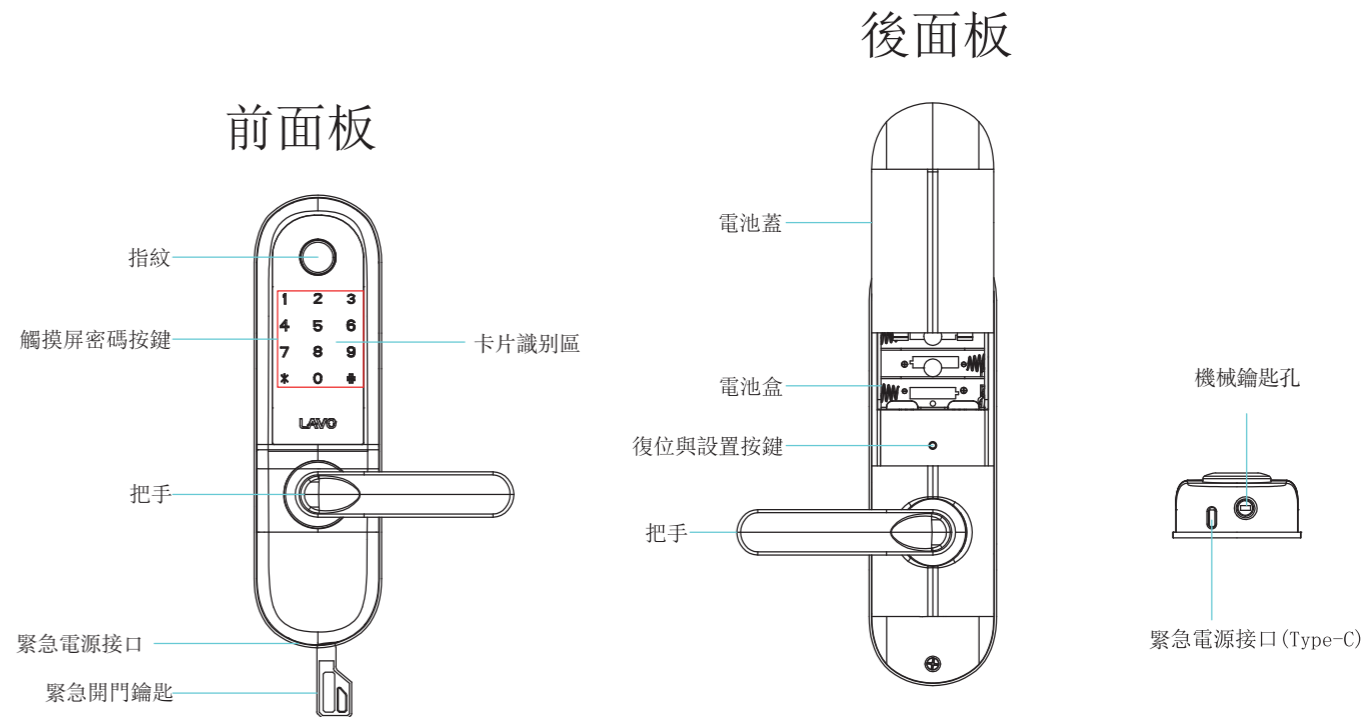
備註： 正常情況下待機功耗約在**<65uA-85uA**。電池壽命是本公司測試結果，實際情況根據安裝地方的溫度、濕度、使用的次數和電池的品質會有所差別。
放入鹼性電池時請確認“+”“-”極，放入錯誤會導致鹼性電池漏液或破損；請勿混用新、舊或已用完的電池；使用非市面品牌販售或非鹼性電池會導致產品發生異常，請使用有品牌鹼性電池。

05 門鎖按鍵說明

* 01#進入管理模式

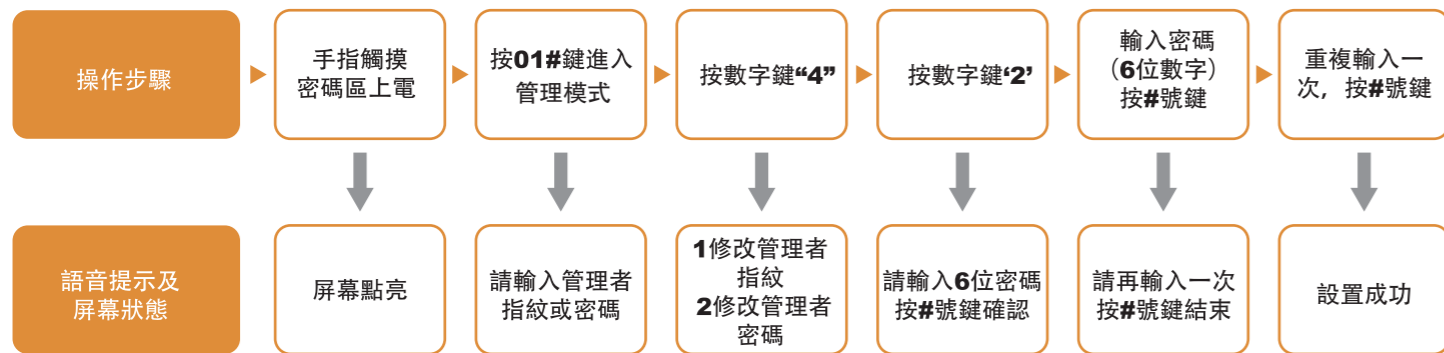
序號	名稱	定義
1	"1" 鍵	添加 (添加指紋, 密碼, 卡片)
2	"2" 鍵	刪除 (刪除指紋, 密碼, 卡片)
3	"3" 鍵	清空 (清空密碼, 指紋, 卡片)
4	"4" 鍵	修改管理 (修改管理密碼或指紋)
5	"5" 鍵	開門方式 (單開門方式, 雙開門方式, 常開模式)
6	"6" 鍵	開門提示音 (開啟提示音 關閉提示音)
7	"*" 鍵	退出
8	"#" 鍵	確認

05 各部件名稱



06 管理員操作說明

一：管理密碼設置

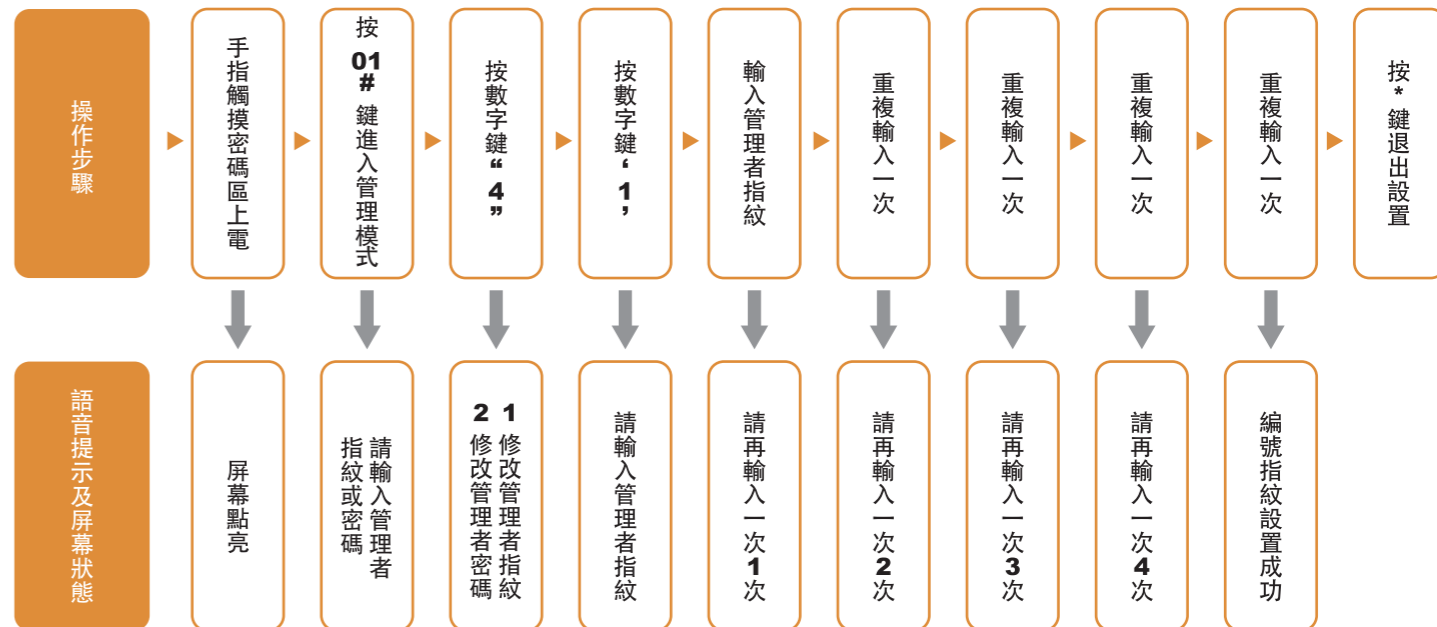


1：管理密碼操作說明

- 提示：**
- 密碼長度為**6**位數字，本鎖出廠初始管理密碼為**123456**，用戶密碼為空，請及時修改管理密碼。
 - 錯誤的密碼：**①**密碼位數必須為**6**位數。**②**輸入正確或不正確密碼後按*號鍵。**③** 密碼不正確。**④**除上面**3**種密碼輸入錯誤方式以外的密碼錯誤。第一、第二次輸入密碼錯誤會語音提示“輸入錯誤，請再輸入一次”，第三次輸入密碼錯誤會熄燈斷電，並語音提示“輸入錯誤”。

06 管理員操作說明

二：管理指紋設置

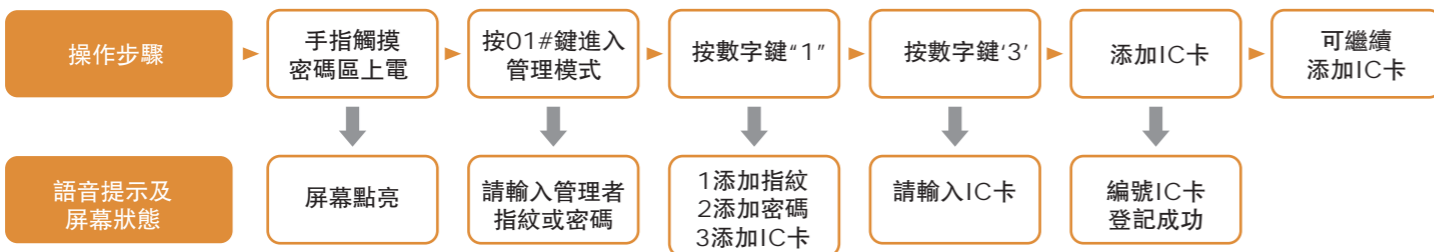


07 普通用戶操作說明

一：普通用戶密碼設置



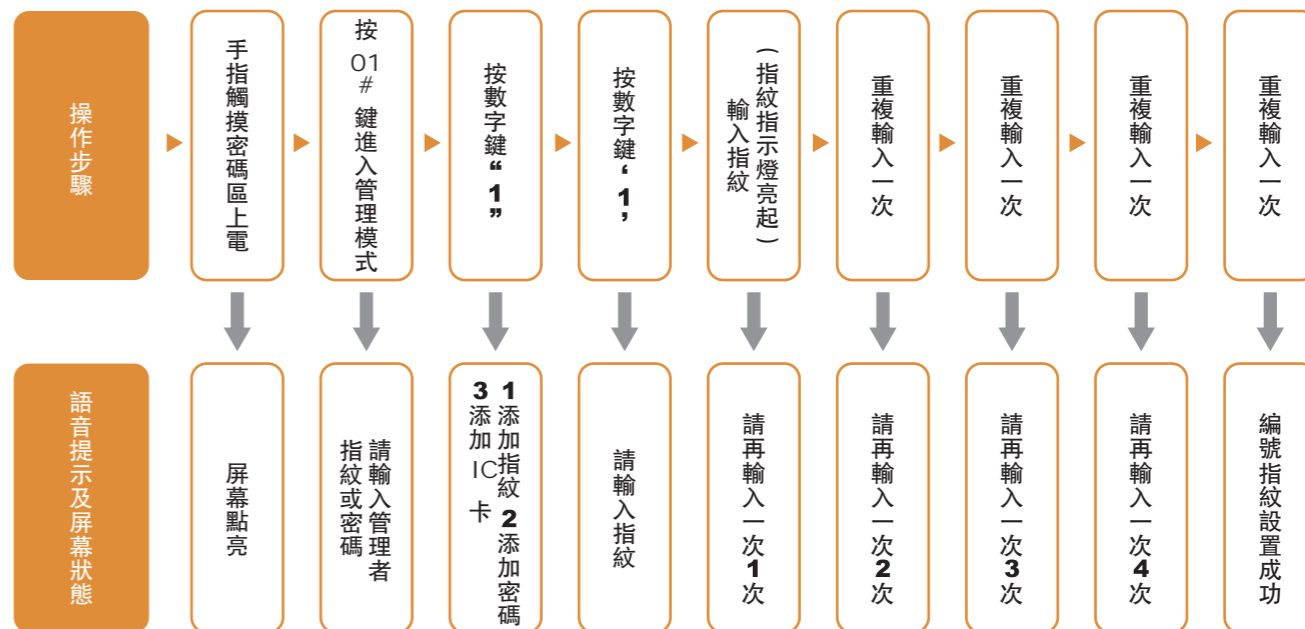
二：IC卡片設置



提示：一般支持市面通用的RFID及一卡通，不適用於悠遊卡使用。

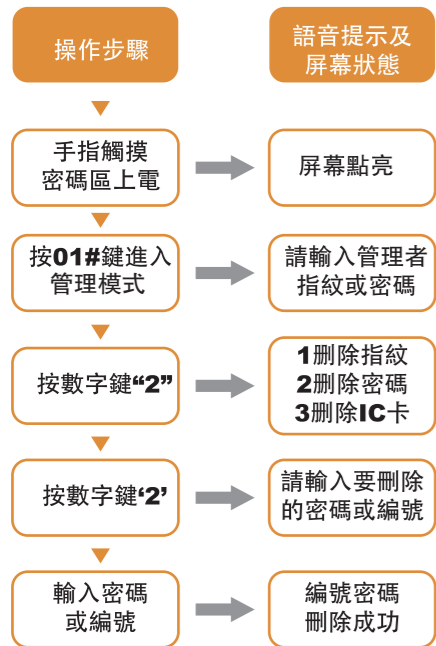
07 普通用戶操作說明

二：普通用戶指紋設置



08 用戶刪除操作說明

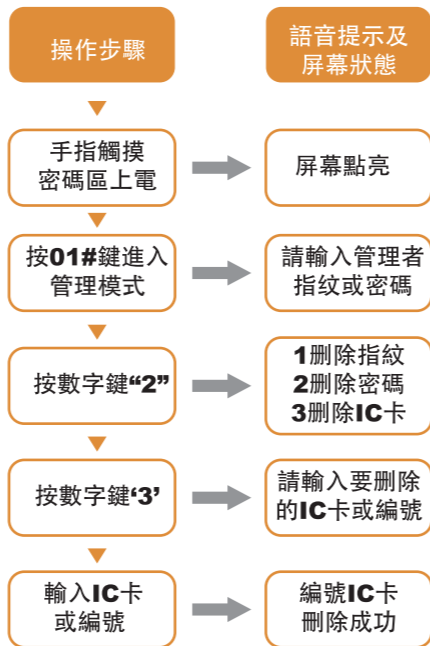
一：普通用戶密碼刪除設置



二：普通用戶指紋刪除設置

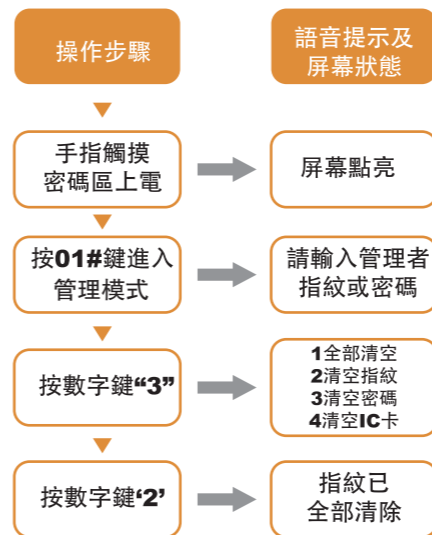


三：IC卡刪除設置

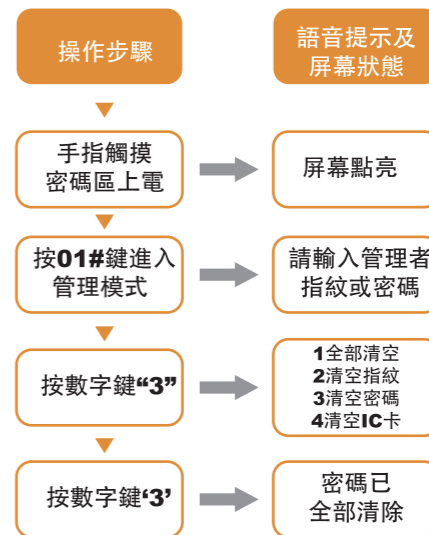


09 用戶清空操作說明

一：清空指紋設置



二：清空密碼設置



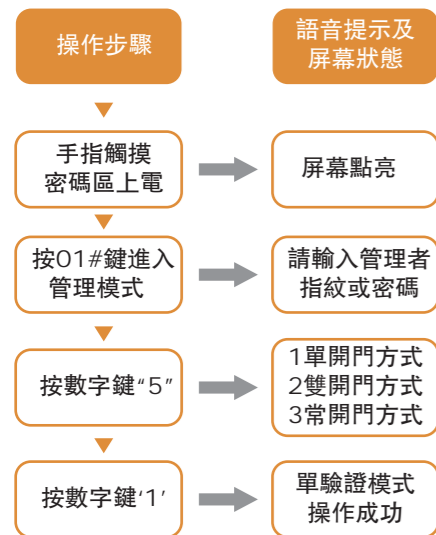
三：清空IC卡設置



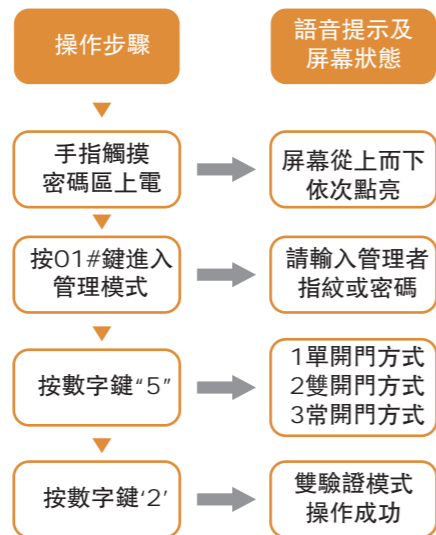
提示： 特別注意按數字鍵“3”選擇“1”全部清空時，系統會恢復出廠值，管理密碼和管理指紋也一併清空。初始管理密碼為123456。其他個別選擇只是清空使用者密碼、指紋與IC卡，管理密碼和指紋不受影響。

10 開門方式操作說明

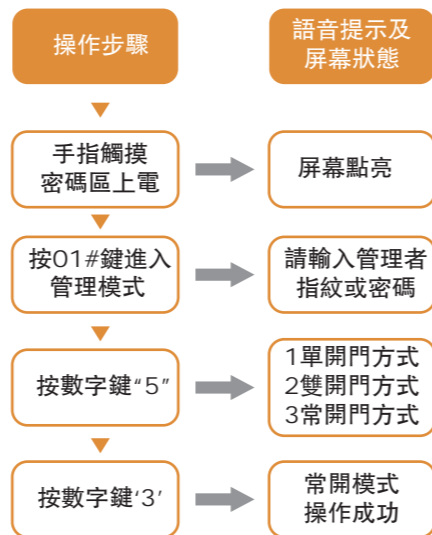
一：單驗證模式：



二：雙驗證模式



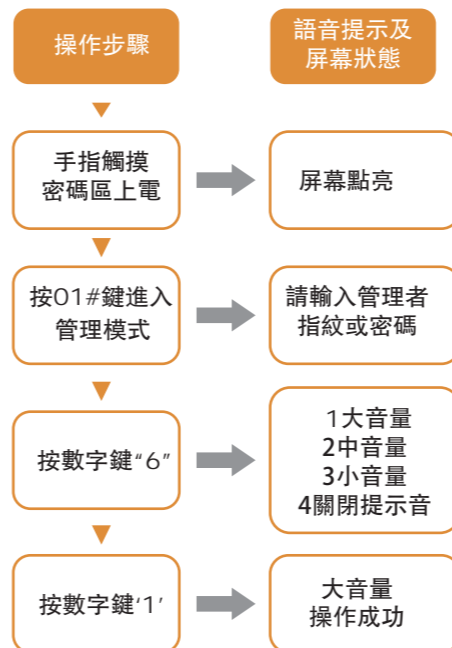
三：常開模式



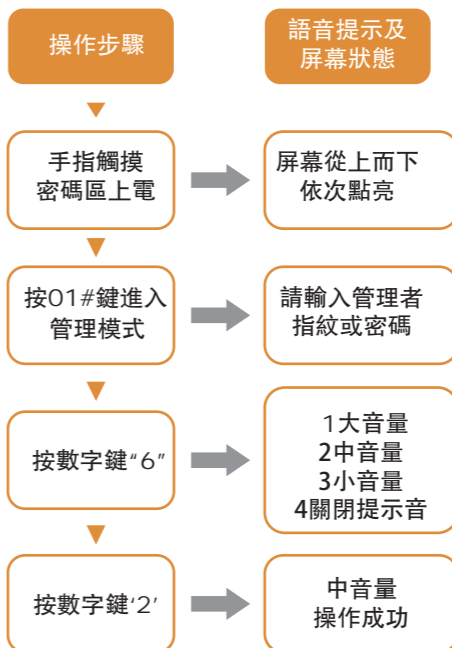
- 說明：
- 1：常開功能說明：即保持鎖體開啟狀態，無需任何驗證下壓把手即可開門。
 - 2：關閉常開功能：正常輸入正確密碼或指紋后系統會提示“門已關閉”，即同時關閉了常開功能。
 - 3：雙驗證模式功能：先輸入正確密碼后系統會提示“請按手指”，當密碼和指紋或卡片都正確時鎖才會開啟。

11 提示音操作說明

一：開啟大音量

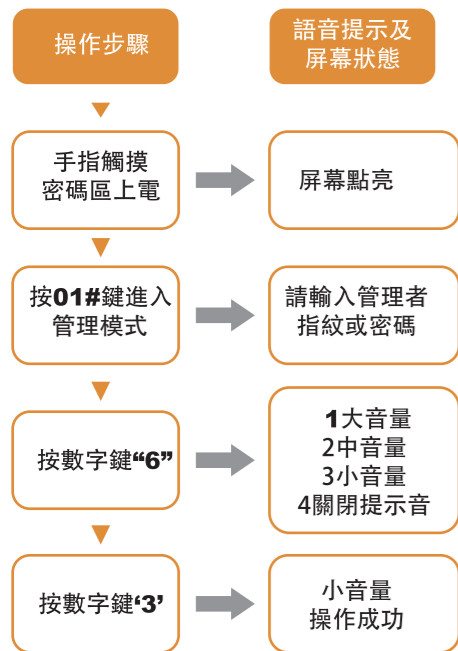


二：開啟中音量

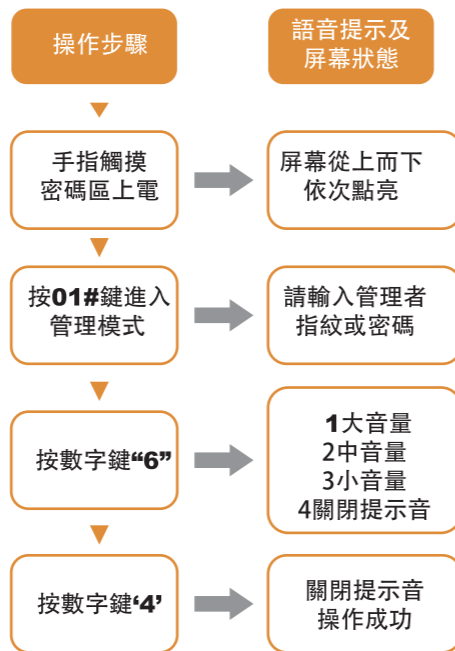


11 提示音操作說明

三：開啟小音量



四：關閉提示音



說明：

關閉提示音為靜音模式，
只有按**01#**鍵進入管理模式，
才会有語音提示音。

12 恢復出廠設置操作說明

一：打開後面板電池滑蓋，在熄屏的情況下按住電池下方黑色管理按鍵，鎖會發出滴。滴。滴的聲音（聽）約**10**秒後系統會提示：“全部清空”然後在鬆開按鍵，按” * “號鍵退出 或按” # “號鍵確認，此時按 # 號鍵後，恢復出廠設置成功。

二：初始化將清空用戶密碼和所有指紋並回到出廠狀態，初始管理密碼為**123456**。

三、一次性開啟密碼功能，使用微信APP上操作步驟（微信小程序版）：

- 1：在微信掃描右圖的二維碼，打開小程序或在微信小程序搜尋” IOT樂沃智慧”即可載入此一次性加密密碼開鎖功能。
- 2：請輸入鎖的管理員密碼（6~8位數字）。
- 3：請選擇“無螢幕版密碼”加密產生出的數字密碼
- 4：請點選複製（COPY）後轉貼，以手機簡訊或微信轉給授權使用者一次性密碼的人員。
- 5：被授權使用者直接按數字輸入後按” #” 確認即可一次性開啟鎖。
- 6：此授權密碼為一次性開啟，開啟鎖後，第二次打同樣的數字則無效開啟。



13 使用時注意事項

- 錄入或對比指紋時，可能由於指紋放在指紋採集器的位置有偏差而使操作不成功或採集指紋圖像品質下降。請在錄入指紋時儘量把手指放在指紋採集器的正中。
- 本產品採用面狀感測器採集指紋，使用時請小心保護採集器。
- 錄入指紋時，手指按在指紋採集器的時候時間不要太長，約**0.5**秒為合適。若放的時間太長會影響採集效果

請勿自行拆卸、組裝、用水清洗本產品

- ★ 指紋鎖是精密複雜高科技產品
- ★ 使用者故意拆卸或組裝導致產品故障及發生其他危險，禁止該操作
- ★ 使用者清潔本產品時請勿用清水清洗，應用乾布或乾毛巾來擦拭
- ★ 遷移本產品安裝另處時，請與本公司聯繫（需另收安裝費用）
- ★ 在外邊不能正常開門（除弱電以外），請用緊急鑰匙開門

13 使用時注意事項

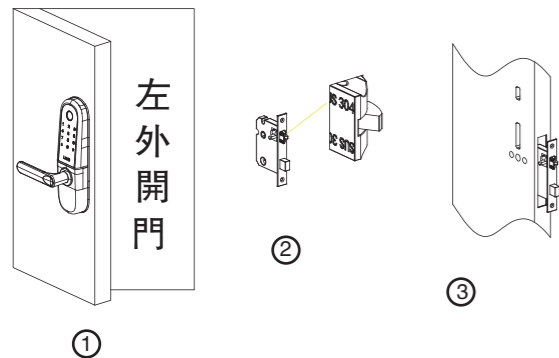
電池沒電時應對方法

- ◆ 電池使用期間 ◆ **LAVO**專用智能鎖鎳鎘充電電池可用，其他充電電池不能使用 ◆ 碳性電池不能使用
壽命在**6-12**個月（不同型号的鹼性電池性能會有所差別）
- ◆ 更換電池通知
正常開門時，輸入密碼或指紋輸入時語音提示“電量不足”則提醒您應該及時更換鹼性電池了
- ◆ 緊急電源使用方法
使用移動電源將**(USB Type-C)**接頭插入底部緊急電源接口，然後輸入指紋或密碼開門，開門更換鹼性電池即可。

14 L629安裝示意圖

第一步：安裝鎖體

左開鎖體

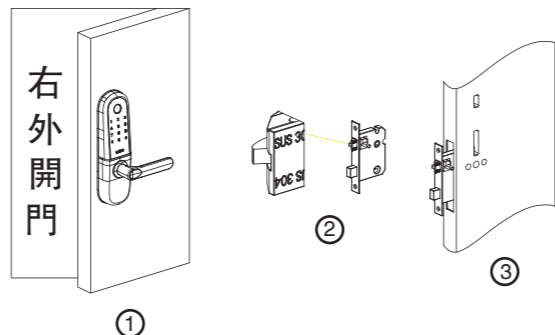


1. 安裝前先確認門的開啓方向

2. 根據門的開啓方向調整鎖體上方斜舌的方向。以左外開門示例，斜舌圓弧面需要調整朝向內側，如果開門方向為向內開門那麼斜舌圓弧面則調整向外

3. 將鎖體放入開好的方槽內

右開鎖體



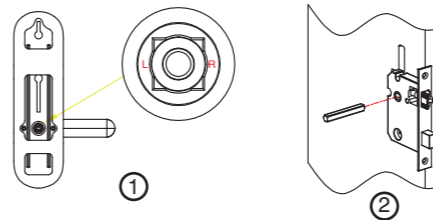
1. 安裝前先確認門的開啓方向

2. 根據門的開啓方向調整鎖體上方斜舌的方向。以右外開門示例，斜舌圓弧面需要調整朝向內側，如果開門方向為向內開門那麼斜舌圓弧面則調整向外

3. 將鎖體放入開好的方槽內

第二步：調整離合器開鎖方向

雙鎖舌

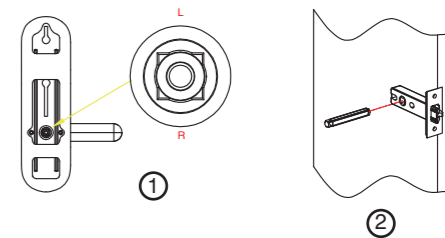


1. 先確定門的開合方向，再根據門的方向調整L和R的方向，左開門的狀態下則調整轉軸L在如上圖所示方向，右開則反之。

2. 將方鋼通入鎖體後插入前面板把手轉軸內。

注意：依照門厚尺寸去調整方鋼的長度

單鎖舌

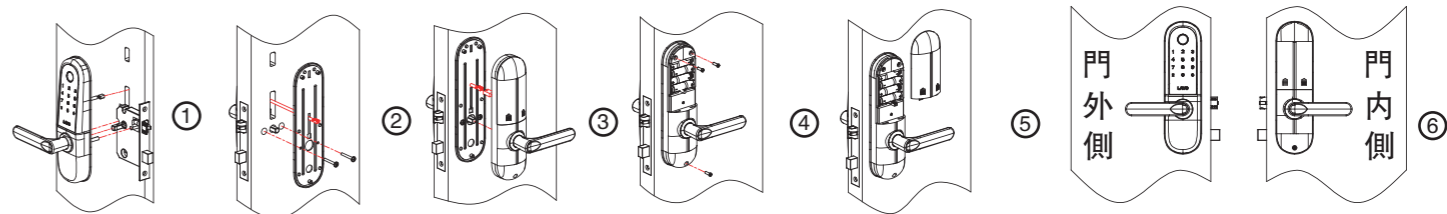


1. 在安裝單鎖舌鎖體時，旋轉把手轉軸並將把手轉軸標示L字母調整在上方和R字母在下方的方向

2. 將方鋼通入鎖體後插入前面板把手轉軸內。

注意：依照門厚尺寸去調整方鋼的長度

第三步：整體安裝（以左外開為例）



1. 將調整好把手轉軸方向的前面板電源線/方鋼依次穿過對應的孔內，使前面板貼合在門上。

2. 將電源連接線通過後底板相應孔位，使底板貼合在門上。用相應的工具將連接螺絲穿過底板與門與前面板相固定。

3. 後面板電源線與前面板電源線對接，然後再與方鋼連接。

4. 用十字螺絲刀將後面板3顆固定螺絲將面板固定在底板上。

5. 將4節3號電池放入電池盒並安裝好電池蓋。

6. 安裝成功

產品保修卡

非常感謝您使用樂沃智能電子門鎖產品!

用戶資料填寫

用戶姓名		用戶電話	
用戶地址			
購鎖地點		購鎖廠商	
購買型號		購鎖日期	
安裝日期		用戶簽名	

用戶留存

用戶姓名		用戶電話	
用戶地址			
購買型號		購鎖廠商	
		購鎖日期	

廠商留存

智能電子門鎖服務說明

親愛的用戶:

非常感謝您選購LAVO智能門鎖!今後在使用本產品的過程中為您提供優質的服務。為更好的使用LAVO智能門鎖,請您在使用前,認真閱讀《保修須知》

保修須知

本產品保修期為一年(自開具發票之日起計算),在產品出售時提供保修卡,保修卡、發票請您妥善保管,請在需要保修時出示,確保您享有的利益。

1. 在保修期內,凡屬產品本身質量引起的故障,請您憑已填好的《產品保修卡》及發票,我們為您免費修理。
2. 請您妥善保存發票和保修卡一同作為保修證明,發票一經修改,保修即行失效。
3. 已過保修期限的顧客,如需購買產品零部件,可聯系本公司顧客服務部,售後服務電話。
4. 特約網點有義務向顧客提供優質的服務,顧客如對服務存異議,可直接向客戶服務部投訴。

以下情況恕不免費維修

1. 無憑證及有效發票;
2. 消費者因使用、維護、保管不當造成損壞的
3. 用戶私下到非特約維修部拆動、維修造成損壞的;
4. 保修卡/發票等憑證型號與維修產品型號不符或者修改的;
5. 因雷電、地震、火災、水災等不可抗拒因素造成損壞的;
6. 產品已經超出保修期。

用戶須知

1. 購買LAVO智能鎖時請您填寫此單;
2. 請認真閱讀產品使用說明書;
3. 請妥善保存服務單;
4. 維修記錄,以服務工程師上門維修服務單據為準。